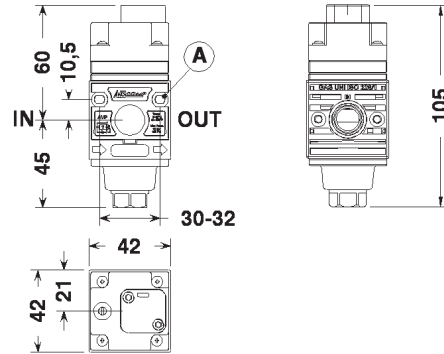
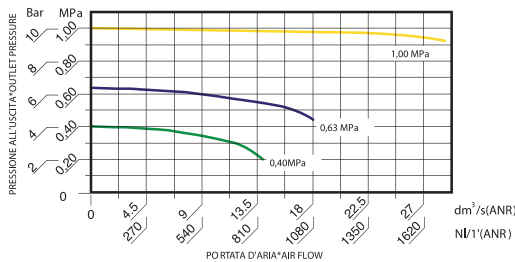


**A FORI DI FISSAGGIO Ø4.5
FIXING HOLES Ø4.5**



CURVE DI PORTATA *FLOW CHARTS



Avviatore progressivo

Pressurizza gradualmente l'impianto fino al raggiungimento della pressione d'esercizio.

- * Prima di erogare la massima pressione disponibile, l'aria viene fatta fluire lentamente nel circuito di valle fino al raggiungimento del 60% circa della pressione a monte.
- * Per fissare il tempo della messa in pressione, utilizzare l'apposito regolatore di flusso incorporato.
- * Possibilità di fissaggio a parete utilizzando i fori predisposti.
- * Pressione minima ammessa: 3 Bar (0,3 MPa).
- * Pressione massima d'esercizio: 10 Bar (1 MPa).
- * Temperatura ambiente max (a 10 bar) 50 °C (122 °F).
- * Coppia di serraggio max. inserti G1/4" IN-OUT: 25 N-m.
- * Portata di riferimento (P=10 Bar - Δp=1 Bar): 1570 NI/min.
- * Peso: 0,136 Kg.
- * Prodotto conforme alla direttiva 2002/95/CE (RoHS).

Slow start valve

Gradually pressurizes the system until reaching the set operating pressure value.

- * Before delivering the maximum available pressure, the air is allowed to slowly flow around the downstream circuit until about 60% of the pressure is reached upstream.
- * Use the built-in flow governor to establish the pressurizing time.
- * It can be wall mounted using the relative holes.
- * Minimum pressure admitted: 3 Bar (0,3 MPa).
- * Maximum working pressure: 10 Bar (1 MPa).
- * Max. ambient temperature (at 10 bar) 50 °C (122 °F).
- * Max. torque inserts G1/4" IN-OUT: 25 N-m.
- * Reference flow rate (P=10 Bar - Δp=1 Bar): 1570 NI/min.
- * Weight: 0,136 Kg.
- * Product complies with Directive 2002/95/CE (RoHS).