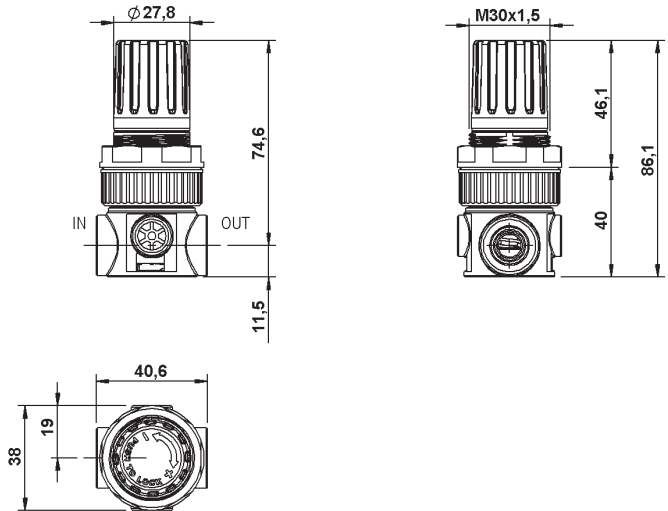


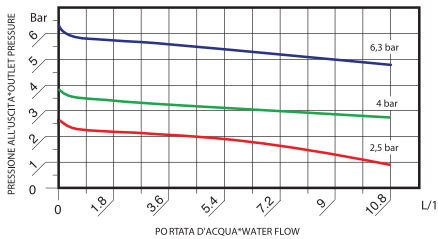


NEW



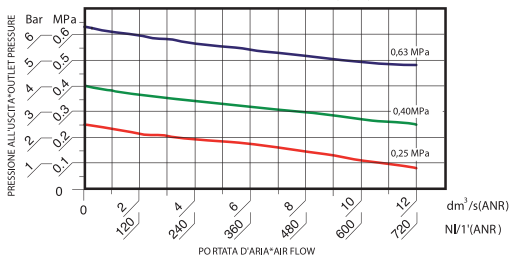
CURVE DI PORTATA*FLOW CHARTS

PRESSIONE D'INGRESSO*INLET PRESSURE = 8 Bar



CURVE DI PORTATA*FLOW CHARTS

PRESSIONE D'INGRESSO*INLET PRESSURE = 1 MPa(10 Bar)



Componenti

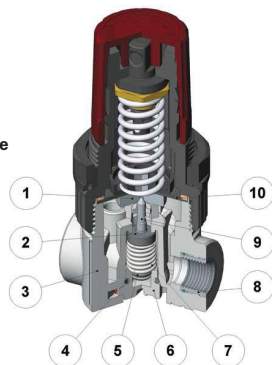
- 1) Perno membrana: INOX AISI 316
- 2) Guarnizione otturatore:TPC-ET*
- 3) Corpo regolatore: POM*
- 4) O-Ring tappo: NBR*
- 5) O-Ring otturatore: NBR*
- 6) Tappo: POM*
- 7) Molla: INOX AISI 316
- 8) Inserti: INOX AISI 316
- 9) Perno otturatore: INOX AISI 316
- 10) Membrana: EPDM + Nylon*

• **Tutti i materiali a contatto con il fluido sono certificati per l'industria alimentare**

Components

- 1) Diaphragm pin: S.S. AISI 316
- 2) Sealing valve: TPC-ET*
- 3) Regulator body: POM*
- 4) O-Ring plug: NBR*
- 5) O-Ring valve: NBR*
- 6) Plug: POM*
- 7) Valve spring: S.S. AISI 316
- 8) Inserts: S.S. AISI 316
- 9) Valve body: S.S. AISI 316
- 10) Diaphragm: EPDM + Nylon*

• **All materials in contact with fluid are certified for food industry**



Microregolatore INOX

- * Microregolatore indicato per le applicazioni nel settore alimentare ed in particolare nella regolazione della pressione dell'acqua.
- * Fluido: aria o acqua
- * Otturatore bilanciato
- * Senza relieving
- * Pressione massima d'ingresso 16 bar
- * Campi di pressione:
 - * 0-1 Bar; 0-2 Bar, 0-4 Bar, 0-8 Bar 0-12,5 Bar
 - * 0-0,1 Mpa 0-0,2 MPa, 0-0,4 MPa, 0-0,8 MPa, 0-1,25 MPa
- * Temperature ambiente max (a 10Bar) 50 °C (122 °F)
- * Temperatura del fluido max: (acqua potabile): 23 °C
- * Coppia di serraggio max. inserti 1/8: IN-OUT 20 N.m
- * Portata di riferimento Acqua (P= 4 Bar Dp=1 Bar) : 6,75 l/min
- * Portata di riferimento Aria (P= 6,3 Bar Dp=1 Bar) : 450 NI/min
- * Peso: 0,100 Kg.
- * Corpo a 2 Vie realizzato con le sole connessioni di ingresso e uscita per evitare perdite dalle uscite non utilizzate.

Microregulator INOX

- * Microregulator designed for food sector applications, especially suggested for water pressure regulation.
- * Fluid: air or water
- * Balanced valve
- * No relieving function
- * Pressure range:
 - * 0-1 Bar; 0-2 Bar, 0-4 Bar, 0-8 Bar 0-12,5 Bar
 - * 0-0,1 Bar; 0-0,2 MPa, 0-0,4 MPa, 0-0,8 MPa, 0-1,25 MPa
- * Max. ambient temperature (a 10Bar) 50 °C (122 °F)
- * Max Fluid temp.(cold drinking water): 23 °C
- * Max. torque inserts 1/8: IN-OUT 20 N.m
- * Water Reference Flow rate (P= 4 Bar Dp=1 Bar) : 6,75 l/min
- * Air Reference flow rate (P= 6,3 Bar Dp=1 Bar) : 450 NI/min
- * Weight: 0,100 Kg.
- * Two ways body featuring Inlet and Outlet ports only, to avoid leakage from unused connections.

