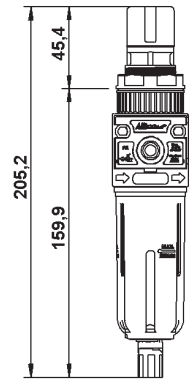
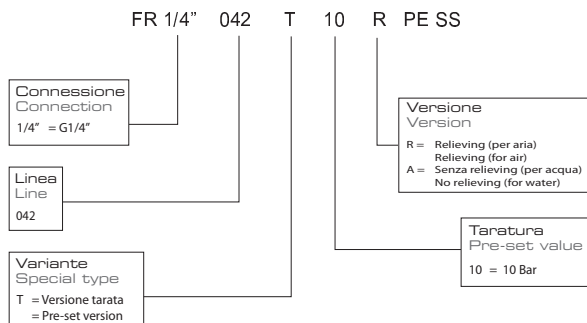
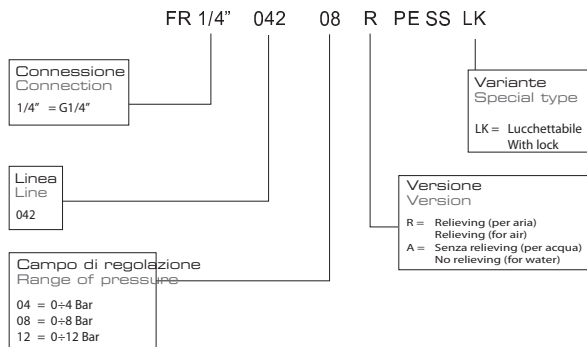


Versione
lucchettabile



Versione
antimanomissione

Guida alle referenze Guide to references



FR lucchettabile

- * Tutti i regolatori e filtro regolatori Aircomp della serie 042 sono disponibili anche nella versione lucchettabile.
- * Questa versione permette di regolare la pressione al valore desiderato e bloccare il pomello con un lucchetto, al fine di evitare manomissioni non autorizzate.
- * Ogni regolatore viene equipaggiato con un lucchetto e 2 chiavi.
- * Per ulteriori informazioni vedere la rispettiva linea di riferimento oppure contattare i nostri uffici.

Filter regulator with lock

- * Regulator and Filter regulator Line 042 are available in the version with lock.
- * This regulator version allows adjusting the required pressure and fix it, preventing accidental setting changes.
- * The regulator is equipped with padlock and two keys.
- * For further technical features, please refer to the respective Line or contact our offices.

FR tarato

- * A richiesta possono essere forniti Regolatori e Filtroregolatori della serie 042 tarati al valore di pressione richiesto dal cliente.
- * Questa versione permette l'acquisto di un regolatore con la pressione di uscita già preimpostata ad un valore fisso, equipaggiato con un cappuccio non manomettibile anziché il normale pomello di regolazione.
- * Il valore di pressione impostato non può quindi essere variato. Per variare il valore di pressione è necessario rompere il cappuccio di protezione.
- * Per ulteriori informazioni relative alle tolleranze sulla pressione di uscita, prego contattare i nostri uffici.

Pre-set Filter Regulator

- * Regulator and Filter regulator with outlet pressure pre-set by our production can be supplied upon request.
- * With this version the Customer receives a pre-set Regulator featuring the required outlet pressure, equipped with tamper-proof knob. The tamper-proof knob enables keeping the pre-set outlet pressure, preventing unintentional pressure adjustments.
- * In order to change the pre-set pressure, it is necessary to break the knob.
- * For further information about tolerance on outlet pressure, please contact our offices.